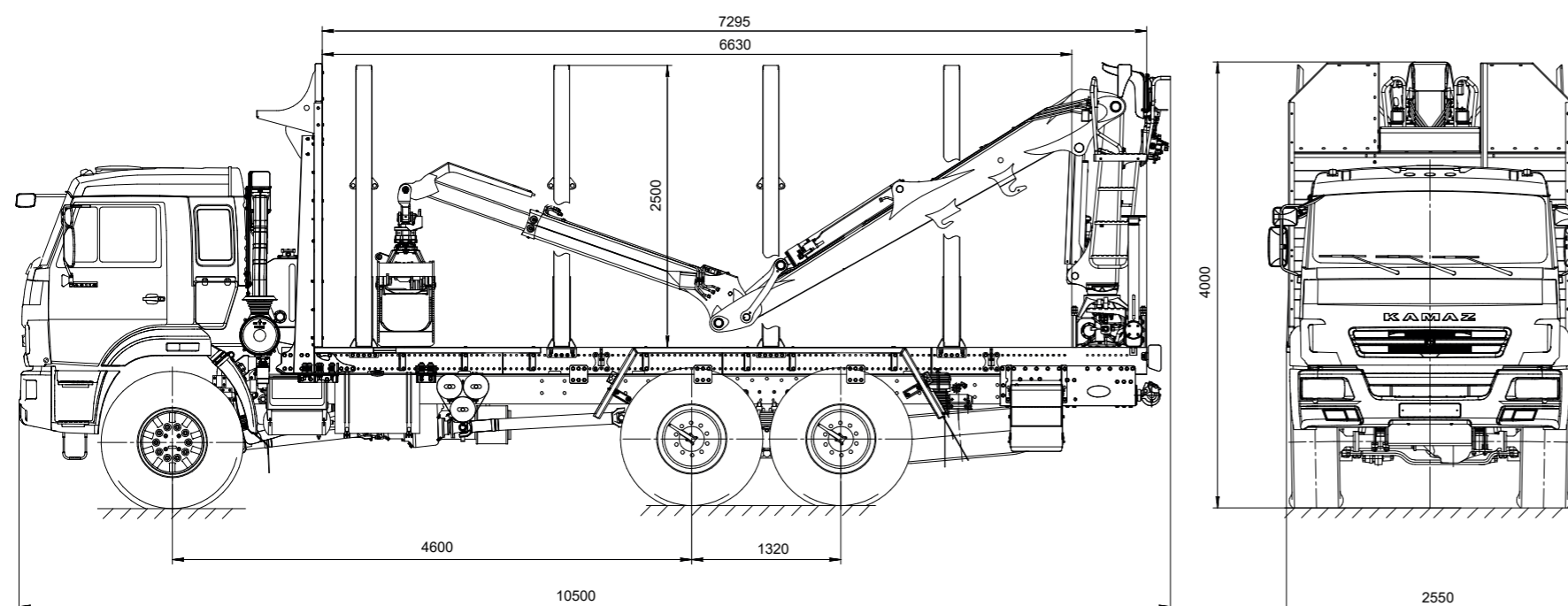


ГАБАРИТНЫЕ РАЗМЕРЫ



АСК-18А

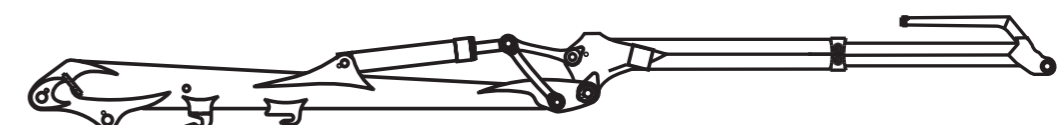
**АВТОМОБИЛЬ –
СОРТИМЕНТОВОЗ
С МАНИПУЛЯТОРОМ
ВЕЛМАШ VC8L74**

LIFETIME EXCELLENCE

ТЕХНИЧЕСКИЕ ХАРАКТЕРИСТИКИ

Базовое шасси (колесная формула)	КАМАЗ 43118-3027-46 (6x6)
База, мм	4600+1320
Двигатель/КПП	740.662-300/154
Экологический класс	четвертый
Масса снаряженного ТС, кг	12820
Полная масса ТС:	21600
- на переднюю ось, кг	5800
- на заднюю тележку, кг	15800
ТСУ	«крюк-петля»
Электропневмовыводы	имеются
Манипулятор	ВЕЛМАШ VC8L74
Грузовой момент, кНм	80
Максимальный вылет, м	7,4
Угол поворота колонны, град.	420
Угол поворота вала ротатора, град.	∞
Масса манипулятора, кг	1580
Рабочий орган / масса, кг	70.40 / 280
Площадь поперечного сечения рабочего органа, м ² при сомкнутых концах челюстей	0,35
Технологическое оборудование	VLT
Площадь загрузочного пространства, м ²	4,9

СХЕМА ГРУЗОПОДЪЕМНОСТИ ВЕЛМАШ VC8L74



ВЕЛМАШ VC8L74	3м	4м	5м	6м	7м	7,4м
	2330	2000	1600	1330	1130	1080